

# MANUAL DE INSTRUÇÕES

Instalação | Manutenção | Uso | Segurança

## Máquina de Lavar Copos



Modelos

B20

**METVISA**

By

**ata**

Imagem meramente ilustrativa.  
Aparência do equipamento  
varia conforme modelo.

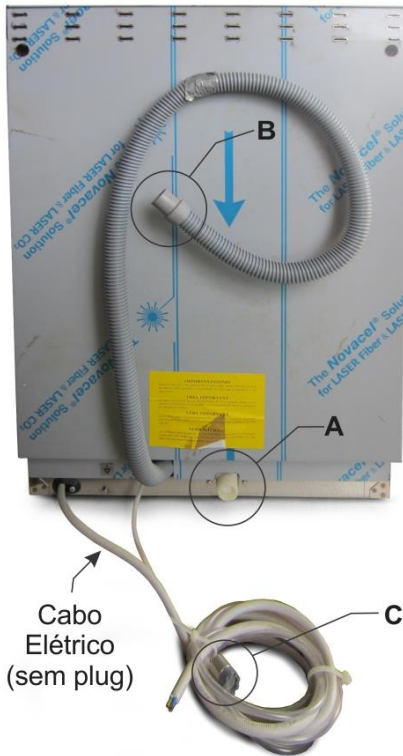
Distribuído por:



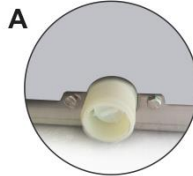
BIMG BRASIL - Indústria de Máquinas para Gastronomia Ltda.

### Instalação da Máquina

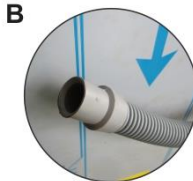
#### Parte Traseira da Máquina



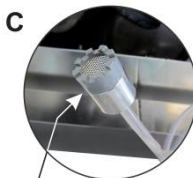
É necessário a instalação da máquina próximo a rede de alimentação de água e esgoto ou ralo para escoamento da água. A rede elétrica de alimentação da máquina requer um disjuntor de 18 A.



Engatar uma mangueira de alimentação de água no tubo de entrada de água.



Para escoamento da água, encaixe o tubo para saída de água em uma rede de esgoto ou ralo.



O recipiente do secante deverá ser posicionado sobre uma superfície de apoio com altura acima do nível da bomba. O filtro dosador do secante deve ser posicionado no fundo do recipiente.

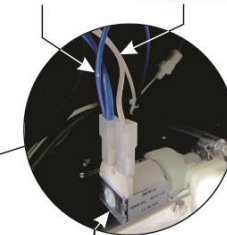
Filtro Dosador do Secante

### Instalação do Dosador de Detergente

#### Parte Traseira da Máquina (sem a tampa traseira)



Cabo Azul Cabo Branco



Válvula solenóide entrada de água

A máquina vem de fábrica com a ligação elétrica para alimentação manual de detergente.

Para utilizar um dosador de detergente recomenda-se que a instalação seja realizada por um técnico ou pessoal qualificado, a fim de evitar riscos.

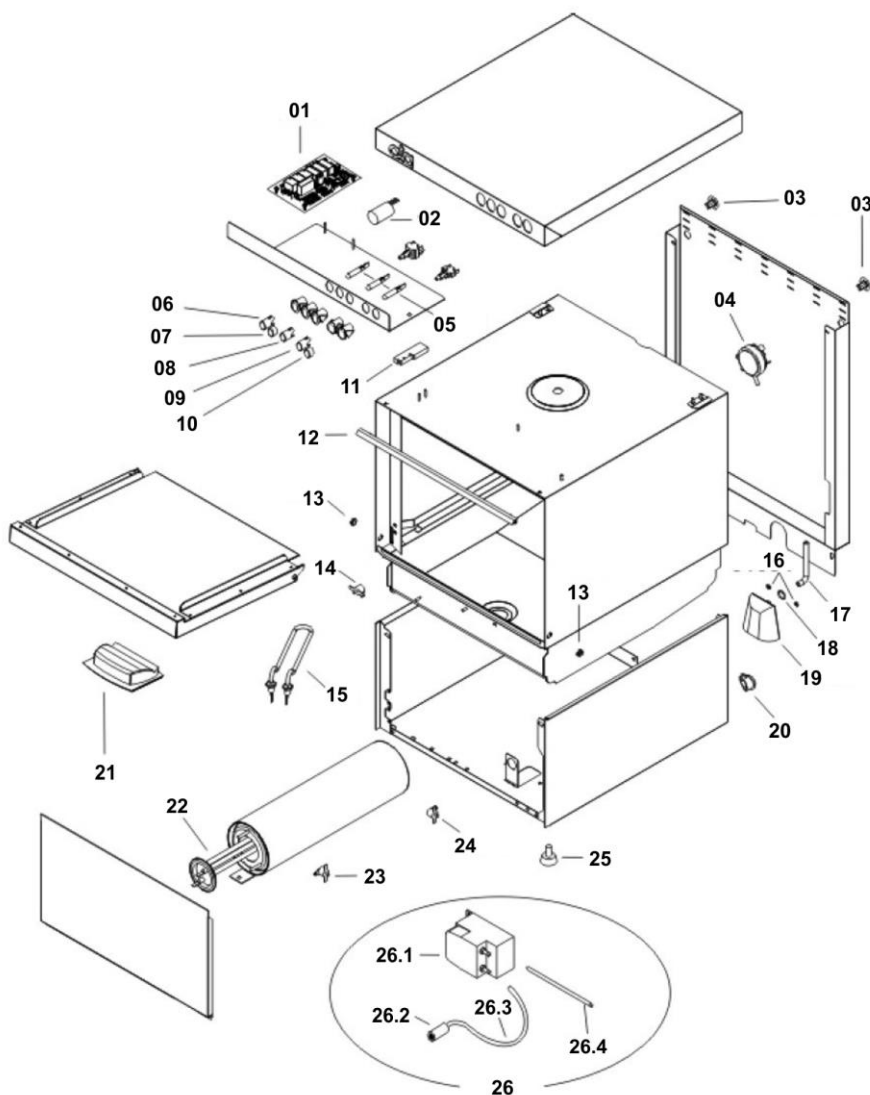
Retire a tampa traseira e localize a válvula solenóide. Os cabos do dosador deverão ser conectados aos cabos da válvula (cabos azul e branco).

#### Parte Frontal da Máquina (sem a tampa frontal)

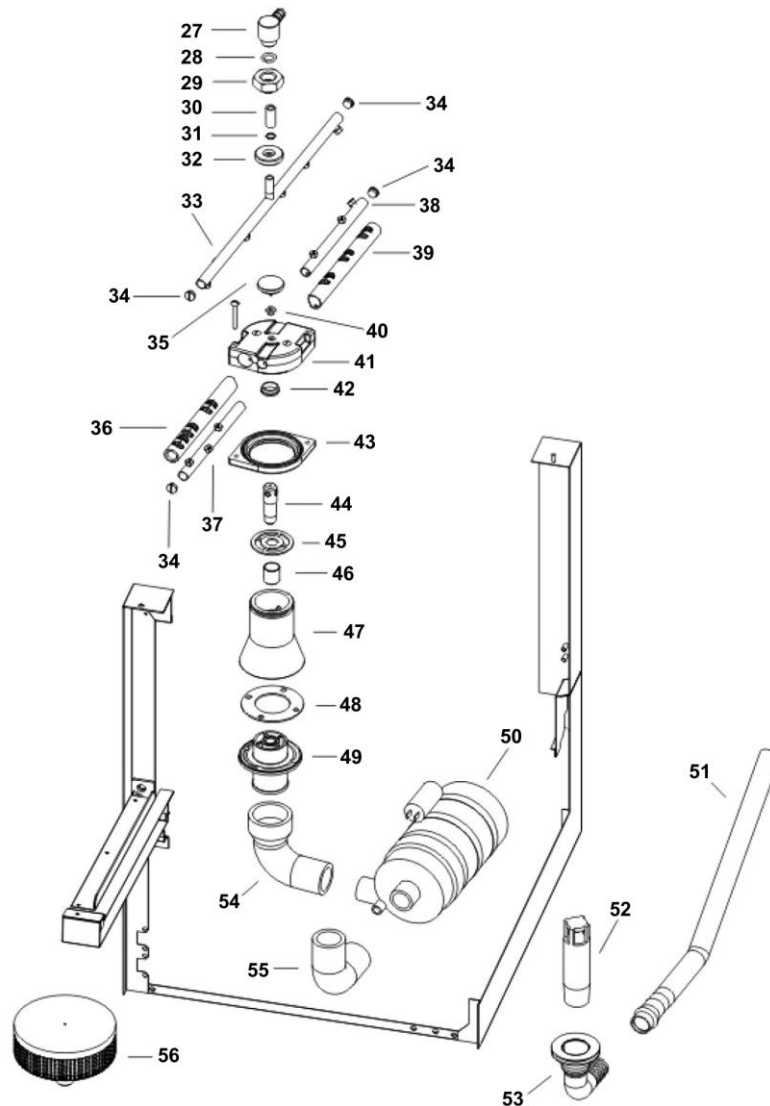


Tubo de Entrada do Detergente

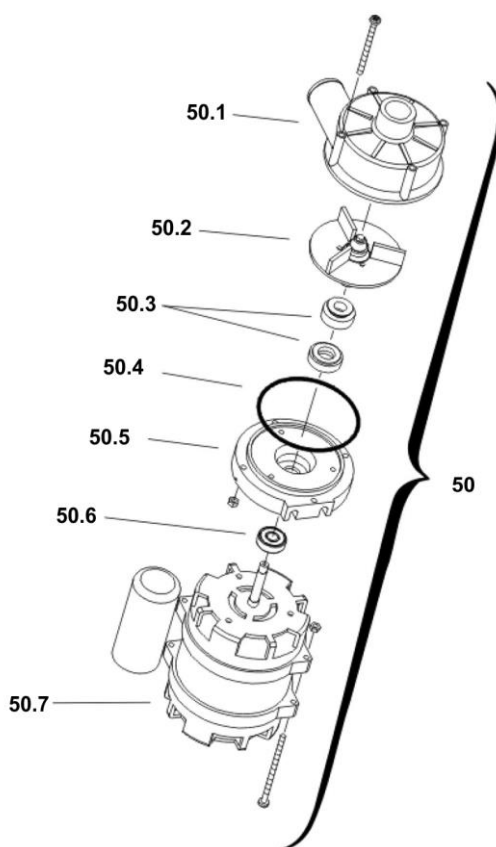
Após a conexão elétrica, desmonte a tampa frontal encaixe a mangueira do dosador no tubo de entrada do detergente.

**Vista Explodida 01 – B20 Máquina de Lavar Copos – B20220M605**

**Lista de Peças 01 – B20 Máquina de Lavar Copos**

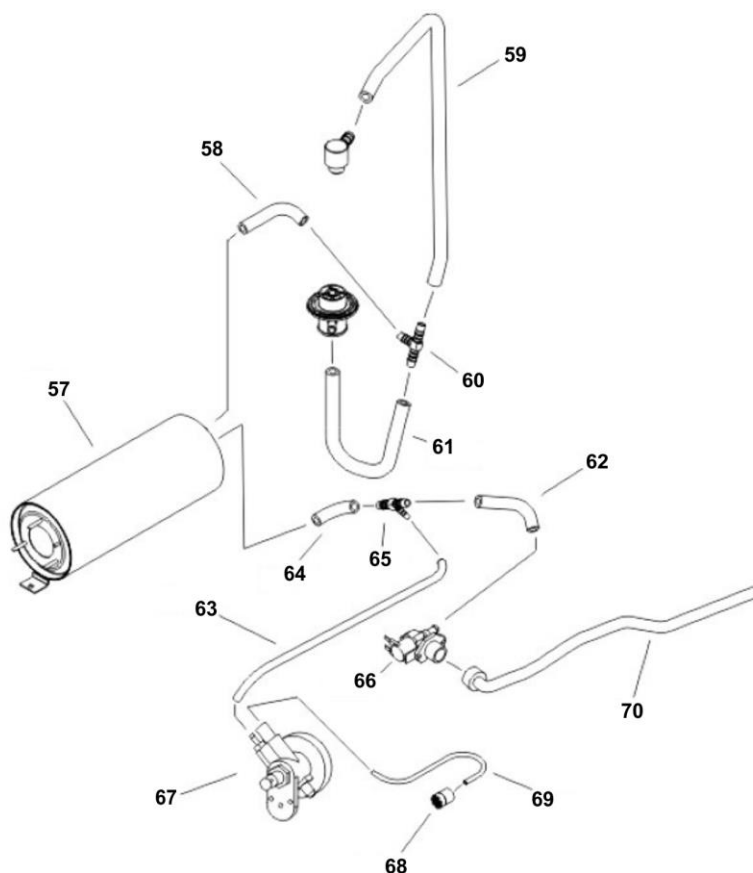
Pos.	Cód. BIMG	Descrição BIMG	Quant.
1	PCA019	Temporizador Eletrônico	01
2	FIL009	Filtro Anti-Ruído	01
3	BCH081	Tampão Furo de 15 - 21,5 mm	02
4	CHE121	Interruptor de Nível	01
5	LPD013	Lâmpada de Aviso Laranja Neon	03
6	BOT025	Botão Liga/Desliga	01
7	LPD016	Lâmpada Botão Liga/Desliga	01
8	LPD014	Lâmpada Fim do Processo	01
9	LPD015	Lâmpada Aviso de Ciclo	01
10	BOT027	Botão Início do Processo Start	01
11	CHE115	Sensor Magnético da Porta	01
12	VED004	Vedação da Porta	01
13	BGT053	Bucha da Porta Basculante	02
14	TMT013	Termostato de Contato 55°C	01
15	RTE013	Resistência 500 W	01
16	ANL017	Anel de Vedação Nylon	02
17	MGR001	Mangueira do Acumulador de Pressão	01
18	ANL018	Anel de Vedação	01
19	VAL005	Válvula Controle Pressão	01
20	TCE038	Prensa Cabo	01
21	ACA012	Alça Puxador da Porta	01
22	RTE012	Resistência 2500 W 220 V	01
23	TMT011	Termostato de Contato	01
24	TMT014	Termostato de Contato 82,5°C	01
25	PEP022	Pé	04
26	SBT269	Dosador de Detergente Montado	01
26.1	SBT306	Dosador de Detergente	01
26.2	FIL010	Filtro do Dosador de Detergente Montado	01
26.3	TUB003	Tubo de Entrada do Dosador de Detergente	01
26.4	MGR002	Mangueira Injetora de Detergente	01

**Vista Explodida 02 – B20 Máquina de Lavar Copos – B20220M605**

**Lista de Peças 02 – B20 Máquina de Lavar Copos**

Pos.	Cód. BIMG	Descrição BIMG	Quant.
27	CNX018	Conexão Plástica	01
28	ANL019	Anel O-Ring	01
29	POE023	Porca	01
30	SPD039	Espaçador do Tubo Distribuição de Água	01
31	ANL020	Anel de Vedação em Teflon	01
32	POE024	Porca do Tubo Distribuição de Água	01
33	TUR004	Tubo de Distribuição de Água	01
34	TAP127	Tampão do Tubo de Distribuição de Água	04
35	PRE005	Parafuso do Cabeçote Giratório	01
36	TUR005	Tubo Inferior Esquerdo para Lavar	01
37	TUR006	Tubo Inferior Esquerdo para Enxague	01
38	TUR007	Tubo Inferior Direito para Enxague	01
39	TUR008	Tubo Inferior Direito para Lavar	01
40	BGT054	Bucha Superior do Cabeçote Giratório	01
41	CAB015	Cabeçote Giratório	01
42	BGT055	Bucha Inferior do Cabeçote Giratório	01
43	TRV024	Trava do Cabeçote	01
44	PIT016	Pino inferior do Cabeçote	01
45	ANL021	Anel O-Ring	01
46	SPD040	Espaçador do Pino Inferior Cabeçote	01
47	ETR088	Coluna do Cabeçote	01
48	VED005	Vedação da Coluna	01
49	SBT308	Suporte para Coluna	01
50	MTE174	Bomba Monof. 0,10 HP	01
51	MGR003	Mangueira Drenagem	01
52	TUR009	Tubo de Descarga	01
53	PVC051	Sistema Drenagem de Plástico Completo	01
54	PVC052	Conexão Joelho 90°	01
55	PVC053	Tubo Entrada de Água	01
56	FIL011	Filtro de Entrada Completo	01

**Vista Explodida 03 – B20 Máquina de Lavar Copos – B20220M605**

**Lista de Peças 03 – B20 Máquina de Lavar Copos**

Pos.	Cód. BIMG	Descrição BIMG	Quant.
50	MTE174	Bomba Monof. 0,10 HP	01
50.1	TAP133	Tampa Caracol da Bomba	01
50.2	TRB003	Impulsor da Bomba	01
50.3	RET020	Retentor Superior da Entrada do Motor	02
50.4	ANL022	Anel O-Ring Entrada do Motor	01
50.5	FLG026	Flange da Bomba	01
50.6	ROL033	Rolamento do Motor	01
50.7	MTE175	Motor Elétrico para Bombear Monof. 0,10 HP	01

**Vista Explodida 04 – B20 Máquina de Lavar Copos – B20220M605**

**Lista de Peças 04 – B20 Máquina de Lavar Copos**

Pos.	Cód. BIMG	Descrição BIMG	Quant.
57	RTE014	Aquecedor Ø 100 mm - Cilindro com Resistência	01
58	MGR004	Mangueira da Aquecedor para Conexão T	01
59	TBC002	Tubo 11x19 mm	01
60	CNX019	Conexão T	01
61	MGR005	Mangueira da Conexão T para Aquecedor	01
62	MGR006	Mangueira da Válvula Solenóide para Conexão T	01
63	TBC003	Tubo 6x11 mm	01
64	MGR007	Mangueira de Entrada	01
65	CNX020	Conexão de Redução T	01
66	VAL004	Válvula Solenóide Simples 90°C	01
67	SBT270	Dosador Bomba Peristáltica Abrilhantador	01
68	FIL012	Filtro Distribuidor de Abrilhantador Completo	01
69	MGR008	Mangueira do Filtro para a Bomba do Abrilhantador	01
70	MGR009	Mangueira de Abastecimento com Junta FF	01

**Lista de Acessórios – B20 Máquina de Lavar Copos**

Pos.	Cód. BIMG	Descrição BIMG	Quant.
--	CET006	Gaveta para Pratos 400X400X100 mm B20	--
--	CET007	Cesto para Talheres Pequeno Redondo B20/30/50	--
--	CET008	Gaveta Lisa 400X400 mm B20	--
--	SBT268	Suporte Plástico p/ 17 Pratos B20	--

# TERMO DE GARANTIA

(para Mercado Brasileiro)



A BIMG BRASIL, fabricante dos produtos METVISA, compromete-se em garantir seus produtos contra possíveis defeitos de fabricação durante 180 dias (incluso os 90 dias da garantia legal), contados a partir da data de emissão da respectiva Nota Fiscal de venda.

O presente TERMO DE GARANTIA limita-se a substituir componentes defeituosos, excluindo-se toda a parte elétrica e/ou eletrônica, que além de não estar garantida pela BIMG BRASIL, fica sujeito às condições e normas dos fabricantes originais dos produtos avariados.

Todos os componentes que comprovadamente apresentarem defeitos de fabricação, serão consertados ou substituídos, conforme o caso, gratuitamente pela BIMG BRASIL, ou qualquer ASSISTÊNCIA TÉCNICA AUTORIZADA BIMG BRASIL, dentro do período de garantia e com a apresentação do atual TERMO DE GARANTIA devidamente preenchido e Nota Fiscal correspondente.

Não serão assegurados pelo presente TERMO DE GARANTIA, danos ou defeitos provocados por:

- Má utilização do equipamento;
- Falta de conservação e manutenção;
- Estocagem inadequada;
- Defeitos na rede elétrica;
- Instalação inadequada;
- Desgastes naturais;
- Transporte ou intempéries;
- Falta de uso por período prolongado;
- Não observância das informações e orientações técnicas.

A alteração do produto ou substituição por componentes indevidos, não originais, bem como o término do prazo de garantia, tornam sem efeito o presente TERMO DE GARANTIA.

A BIMG BRASIL reserva-se o direito de modificar o equipamento e seus componentes sem prévio aviso, sem necessidade de efetuar o mesmo nos equipamentos já vendidos.

## DADOS PARA COMPROVAÇÃO DE GARANTIA

### PRODUTO

Código: \_\_\_\_\_

Data de Fabricação: \_\_\_\_/\_\_\_\_/\_\_\_\_

Número: \_\_\_\_\_

### NOTA FISCAL

Data: \_\_\_\_/\_\_\_\_/\_\_\_\_

Número: \_\_\_\_\_

### CONSUMIDOR

Carimbo/Assinatura do Vendedor

Nome: \_\_\_\_\_

Endereço: \_\_\_\_\_

### REVENDEDOR

Nome: \_\_\_\_\_

Endereço: \_\_\_\_\_

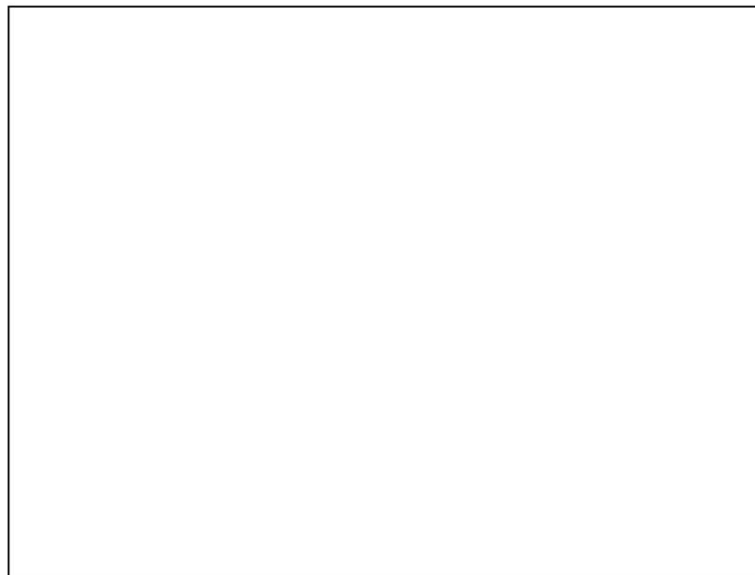
\_\_\_\_\_  
Carimbo/Assinatura do Vendedor

ASSISTÊNCIA TÉCNICA - [at@metvisa.com.br](mailto:at@metvisa.com.br)

Relação de Assistências Técnicas no site:

[www.metvisa.com.br](http://www.metvisa.com.br)

**BIMG BRASIL FABRICANTE DOS PRODUTOS**



**BIMG-BRASIL Indústria de Máquinas para Gastronomia Ltda.**

CNPJ 11.193.347/0001-14 - CREA 131726-3

Rod. Antônio Heil - KM 23 Nº 5825 - Bairro: Limoeiro

CEP 88352-502 - Brusque - SC - Brasil

Fone/fax. +55 47 3251-5555 - Site: [www.metvisa.com.br](http://www.metvisa.com.br)

E-mail: [sac@metvisa.com.br](mailto:sac@metvisa.com.br) - [vendas@metvisa.com.br](mailto:vendas@metvisa.com.br)